

質問

異なる形状の離れた面同士をなめらかに接続したい

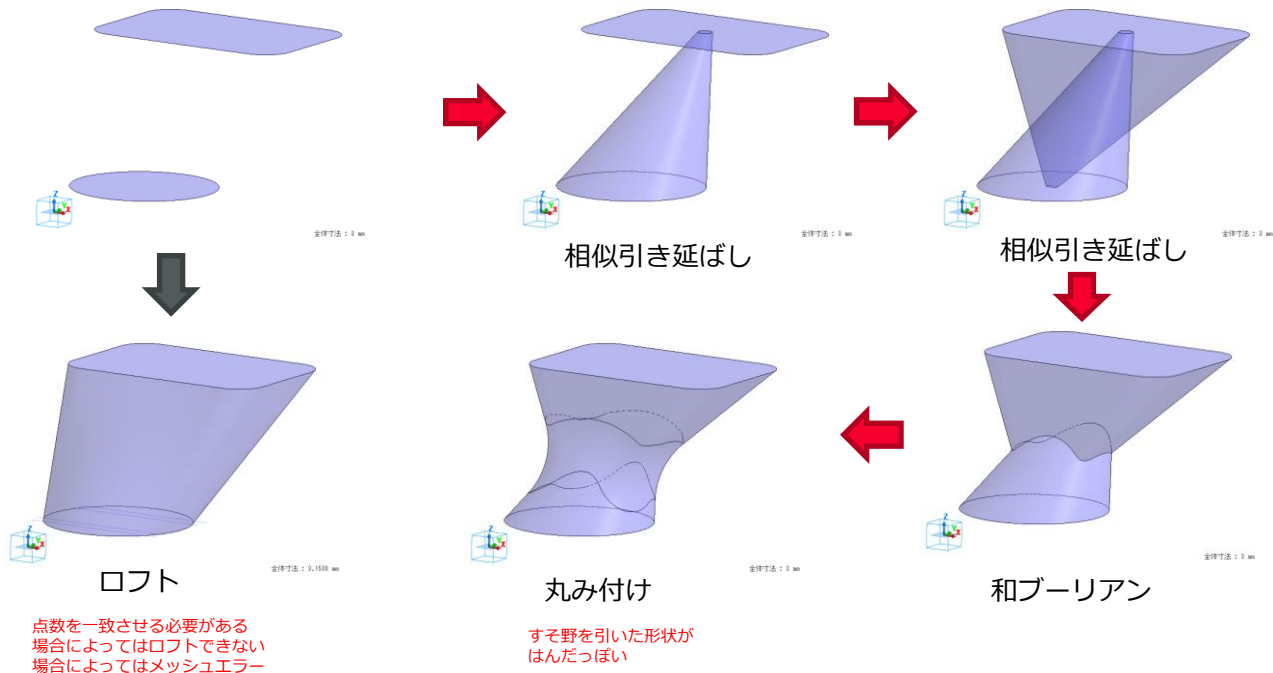
回答

方策1 ロフト機能を用いる方法があります。ただし、頂点数が一致しない場合は一致するように点を刻む必要があり、場合によってはロフト処理に失敗したりメッシュエラーが発生します。

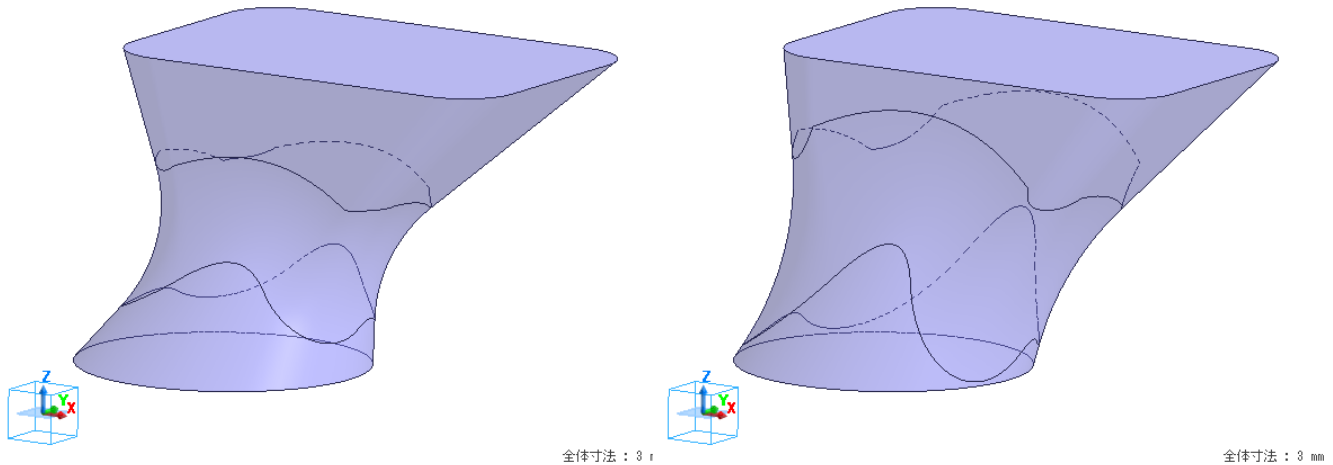
方策2 お互いの面から双方に相似伸ばし（相似比率は1以下）→和ブーリアン→境界線を丸み付け
はんだ付けを行ったようなすそ野をひく形状で接続できます。

次のスライドを参考にしてください。

異なる形状を滑らかにつなぐ（はんだ付けをイメージ）



異なる形状を滑らかにつなぐ（はんだ付けをイメージ）



相似比率や丸み付けの数値で形状を調整